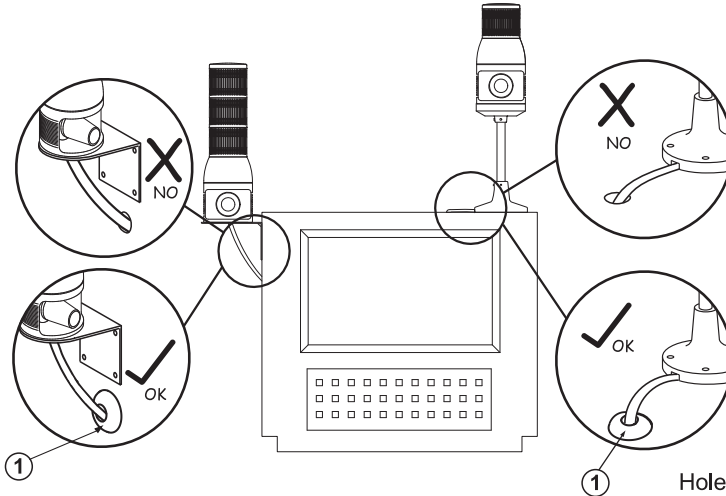
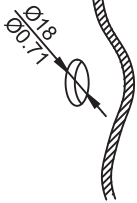


mm  
in.

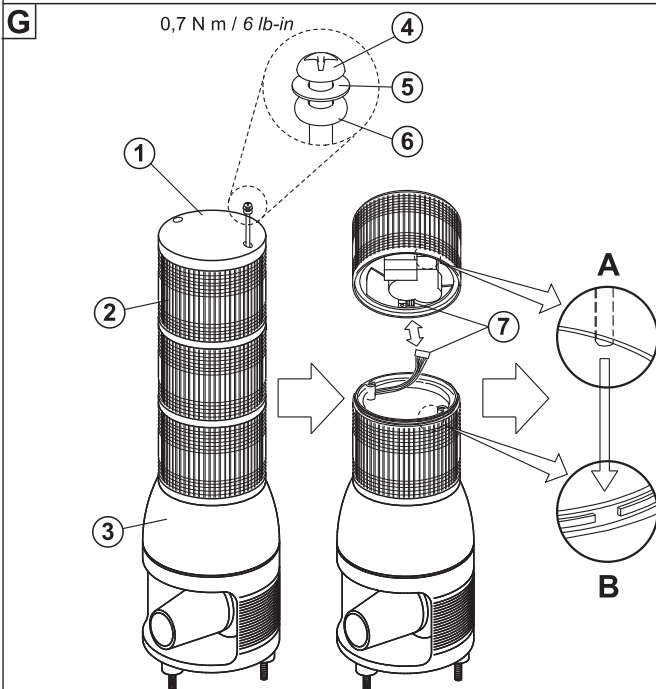
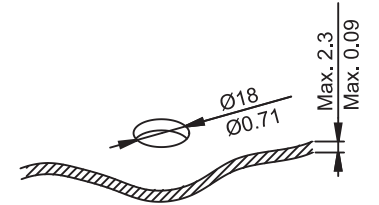


Hole size for Accessory Grommet

Max. 2.3  
Max. 0.09



Hole size for Accessory Grommet



**⚠ DANGER / DANGER / GEFAHR / PELIGRO / PERICOLO**

**HAZARD OF ELECTRIC SHOCK, EXPLOSION OR ARC FLASH**

Disconnect all power before servicing equipment.

**Failure to follow these instructions will result in death or serious injury.**

**RISQUE D'ELECTROCUTION, D' EXPLOSION OU D' ARC ELECTRIQUE**

Coupez l'alimentation avant de travailler sur cet appareil.

**Le non-respect de ces instructions provoquera la mort ou des blessures graves.**

**STROMSCHLAG-, EXPLOSIONS- ODER LICHTBOGENGEFAHR**

Vor dem Arbeiten an dem Gerätessen Stromversorgung abschalten.

**Die Nichtbeachtung dieser Anweisungen führt zu Tod oder schwerer Körperverletzung.**

**RIESGO DE ELECTROCUCIÓN, EXPLOSIÓN O ARCO ELÉCTRICO**

Desconecte toda alimentación antes de realizar el servicio.

**Si no se siguen estas instrucciones provocará lesiones graves o incluso la muerte.**

**RISCHIO DI SCOSSA ELETTRICA, DI ESPLOSIONE O DI OFTALMIA DA FLASH**

Scollegare l'apparecchio dalla presa di corrente prima di qualsiasi intervento.

**Il mancato rispetto di queste istruzioni provocherà morte o gravi infortuni.**

- (en)** Electrical equipment should be installed, operated, serviced, and maintained only by qualified personnel.  
No responsibility is assumed by Schneider Electric for any consequences arising out of the use of this material.
- (fr)** Les équipements électriques doivent être installés, exploités et entretenus par un personnel qualifié.  
Schneider Electric décline toute responsabilité quant aux conséquences découlant de l'utilisation de ce matériel.
- (de)** Elektrische Geräte dürfen nur von Fachpersonal installiert, betrieben, gewartet und instand gesetzt werden.  
Schneider Electric haftet nicht für Schäden, die aufgrund der Verwendung dieses Materials entstehen.
- (es)** Sólo el personal de servicio cualificado podrá instalar, utilizar, reparar y mantener el equipo eléctrico.  
Schneider Electric no asume las responsabilidades que pudieran surgir como consecuencia de la utilización de este material.
- (it)** Le apparecchiature elettriche devono essere installate, usate e riparate solo da personale qualificato.  
Schneider Electric non assume nessuna responsabilità per qualunque conseguenza derivante dall'uso di questo materiale.

© 2015 Schneider Electric. "All Rights Reserved."

**en** Illuminated beacons Ø100

**A** DIMENSIONS

X					
1 unit		2 units		3 units	
XVC 1.1HK		XVC 1.2HK		XVC 1.3HK	
mm	in.	mm	in.	mm	in.
266	10.47	344	13.54	422	16.61

**B** INSTALLATION

Mount securely to a solid surface with minimal vibration.  
Mount the product vertically as shown in order to maintain IP rating.

- ① Cable outlet
- ② Direction for buzzer

**C** OPERATING USE

① Volume Adjustment

Open the back panel to locate the volume adjustment knob, and adjust to the desired level (0...102 dB). The level is set for maximum upon shipment. Do not listen closer than 0.3 m (1.0 ft) at maximum sound level.

② Sound Group Selection

Open the back panel to locate the select knob, and select the desired setting. Refer to the table of built-in sounds (chapter I) for the available sound group selections.

- Sound Group A to O:

When selected, the bit input function will correspond to the external input signal, and the corresponding alarm will sound. If two signals start simultaneously, the lower channel will take first priority.

- Sound Group P:

When selected, the input is controlled by a binary coded decimal; and the corresponding melody / alarm will sound. Refer to the table of built-in sounds, "Binary Mode" (chapter F) for the settings.

**D** SWITCHING BETWEEN LIGHTING AND FLASHING

- ① Use the DIP switch built-in each light unit to switch between lighting and flashing.
- ② The flashing speed is also controllable with the flashing speed controller. The speed controllable range is 0.7Hz to 3.0Hz. The different light units aren't synchronised.

**E** INSTALLATION FOR OPTIONAL PART

XVC Z14: Metal fixing plate  
XVC Z24: L shape metal fixing bracket

**F** WIRING

NPN open collector { XVC1B●HK Vc ≥ supply voltage Ic ≥ 50 mA  
XVC1M●HK Vc ≥ 24V Ic ≥ 50 mA

- \* Turn off power supply when installing and wiring.
- \* The volume may be reduced by approximately 20 dB by connecting the violet wire.
- \* Fuse is not supplied with product and must be provided by customer. Use UL Recognized fuses and fuseholders when required. Use IEC60127 fuses and fuseholders when required.
- Voltage fluctuation should be no more than 10%.
- Do not use it with a power supply which exceeds surge voltage (1kV 1.2 / 50 microseconds) and noise voltage (2kV 5 / 50 ns).
- Insulate the ends of unused wires.

- ① Add grommet and requires the attached accessories.
- ② "ON" for lighting

**G** LIGHT UNIT ALTERATION

- ① Top cover
- ② Light units
- ③ Body
- ④ Head screw (M4)
- ⑤ Flat washer
- ⑥ O-ring
- ⑦ Connector

Turn off power supply when light unit alteration is made.  
Remove top cover by removing two head screws.  
Unplug wiring connectors of each light unit.  
Place light units at desired position.  
Fit the A (projection) to the B (dent) as shown in the figure.  
Do not omit any parts when reassembling tower light.  
Ensure o-rings are properly seated to maintain IP rating.

**H** SPECIFICATIONS

Part number	LIGHT UNIT	Current consumption (mA)
XVC 1B●HK	1	460
	2	550
	3	660
XVC 1M●HK	1	235
	2	280
	3	320

**Materials:** Top cover: PBT + ABS (UL94 V-0)  
Color lens: PC (UL94 V-2)  
Body : PBT + ABS (UL94 V-0)

Operating temperature range: -20...+50 °C / -4...122 °F  
Operating humidity range : 35...85 % RH (no condensation)  
Operable atmosphere : no corrosive gas (Ex.: Chlorine)  
Degree of protection : IP54

**I** TABLE OF BUILT-IN SOUNDS

"Bit mode" (sound group A to O function)

Sound group	Channel number - Melody / Alarm name			
	1	2	3	4
<b>A</b>	Lupin the third	Old grandfather clock	Railway crossing sound	New timpani melody
<b>B</b>	Doorbell chime	Intermittent beep	Good wine with coffee	Flower
<b>C</b>	Good wine with coffee	flower	Ground star	Such life with a tear
<b>D</b>	Doorbell chime	Intermittent beep	Ground star	Such life with a tear
<b>E</b>	Doorbell chime	Intermittent beep	Shoten theme	Ambulance sound
<b>F</b>	Doorbell chime	Intermittent beep	Raiders of the lost ark	E.T. theme
<b>G</b>	Raiders of the lost ark	E.T. theme	Lupin the third	Old grandfather clock
<b>H</b>	Doorbell chime	Intermittent beep	Lupin the third	Old grandfather clock
<b>I</b>	Ambulance sound	Steam whistle	Departure bell	Shoten theme
<b>J</b>	Doorbell chime	Intermittent beep	Railway crossing sound	New timpani melody
<b>K</b>	Ground star	Such life with a tear	Raiders of the lost ark	E.T. theme
<b>L</b>	Departure bell	Shoten theme	Doorbell chime	Intermittent beep
<b>M</b>	Steam whistle	Departure bell	Doorbell chime	Intermittent beep
<b>N</b>	Ambulance sound	Shoten theme	Ground star	Such life with a tear
<b>O</b>	Steam whistle	Departure bell	Railway crossing sound	New timpani melody
<b>P</b>	Binary mode (refer to table below)			

Sound group A is set before shipment.

"Binary mode" (sound group P function)

Channel	Melody / Alarm name	Bit input			
		4	3	2	1
1	Doorbell chime				●
2	Intermittent beep			●	
3	Good wine with coffee			●	●
4	Flower		●		
5	Ground star		●		●
6	Such life with a tear		●	●	
7	Raiders of the lost ark		●	●	●
8	E.T. theme	●			
9	Ambulance sound	●			●
10	Steam whistle	●		●	
11	Lupin the third	●		●	●
12	Old grandfather clock	●	●		
13	Railway crossing sound	●	●		●
14	New timpani melody	●	●	●	
15	Departure bell	●	●	●	●

● Indicates when channel input is "ON".

**fr** Colonne lumineuse Ø100

**A** DIMENSIONS

X					
1 élément		2 éléments		3 éléments	
XVC 1●1HK		XVC 1●2HK		XVC 1●3HK	
mm	in.	mm	in.	mm	in.
266	10.47	344	13.54	422	16.61

**B** INSTALLATION

Montez solidement à une surface solide avec vibration minimale.  
 Monter le produit verticalement comme indiqué sur l'illustration afin de maintenir l'indice de protection.

- ① Sortie de câble
- ② Orientation de l'avertisseur

**C** MISE EN SERVICE

① **Réglage du volume :**  
 Ouvrir le panneau arrière pour accéder au bouton de réglage du volume et régler le volume (0 à 102 dB). Par défaut, le niveau est réglé au maximum.  
 Au niveau sonore maximal, ne pas se tenir à moins de 30 cm (1.0 ft) de l'avertisseur.

② **Sélection des groupes sonores :**  
 Ouvrir le panneau arrière pour accéder au bouton de sélection et choisir une position. Se reporter au tableau des mélodies prédéfinies (chapitre I) pour connaître les groupes de mélodies disponibles.  
**- Groupes sonores A à O :**  
 Après sélection, la fonction d'entrée par bit concordera avec le signal d'entrée externe et l'alarme correspondante retentira. En cas de départ simultané de deux signaux, la priorité revient à la voie inférieure.  
**- Groupe sonore P :**  
 Après sélection, l'entrée est commandée par un décimal codé binaire, déclenchant l'alarme ou la mélodie correspondante. Pour plus d'informations sur le paramétrage, consulter le tableau « Mode binaire » de la section F.

**D** PASSAGE DE L'ÉCLAIRAGE DU CONTINU AU CLIGNOTEMENT

- ① Utiliser le commutateur DIP intégré dans les unités lumineuses pour passer de l'éclairage continu au clignotement.
- ② La vitesse du clignotement peut également être réglée avec le variateur prévu à cet effet.  
 La fréquence de clignotement peut être comprise entre 0,7 et 3,0 Hz.  
 Les différentes unités lumineuses ne sont pas synchronisées.

**E** INSTALLATION DES ELEMENTS EN OPTION

XVC Z14: Platine de fixation métallique  
 XVC Z24: Support de fixation métallique en L

**F** CABLAGE

NPN Collecteur ouvert  $\left\{ \begin{array}{l} \text{XVC1B} \bullet \text{HK} \quad V_c \geq \text{tension d'alimentation} \quad I_c \geq 50 \text{ mA} \\ \text{XVC1M} \bullet \text{HK} \quad V_c \geq c \quad 24V \quad I_c \geq 50 \text{ mA} \end{array} \right.$

- Couper l'alimentation lors de l'installation et du câblage.
- Le volume peut être réduit de 20 dB environ en connectant le câble violet.
- Le fusible n'est pas inclus avec le produit et doit être fourni par le client.
- Utiliser des fusibles et des porte-fusibles conformes aux spécifications UL si nécessaire.
- Utiliser des fusibles et des porte-fusibles conformes aux spécifications CEI60127 si nécessaire.
- Les variations de tension ne doivent pas être supérieures à 10 %.
- Ne pas l'utiliser avec une alimentation dépassant la tension de choc (1 kV 1,2 / 50 microsecondes) et la tension de bruit (2 kV 5 / 50 ns).
- Isoler les extrémités des câbles non utilisés.

- ① Ajouter un passe-fil et requier les accessoires connectés.
- ② "ON" pour éclairage

**G** MODIFICATION DES UNITES LUMINEUSES

- ① Couvercle      ③ Corps      ⑤ Rondelle plate      ⑦ Connecteur
- ② Éléments lumineux      ④ Vis (M4)      ⑥ Joint torique

Couper l'alimentation une fois la modification de l'utilité lumineuse terminée.  
 Dévisser le capot supérieur pour le retirer.  
 Débrancher les connecteurs de câblage de l'unité lumineuse.  
 Positionner les unités lumineuses.  
 Aligner l'élément A (en saillie) sur l'élément B (en creux) comme indiqué sur l'illustration.  
 Vérifier qu'aucune pièce n'a été oubliée lors du réassemblage de la tour lumineuse.  
 Vérifier que les joints toriques sont bien en place pour maintenir l'indice de protection.

**H** SPECIFICATIONS

Référence	Éléments lumineux	Consommation électrique (mA)
XVC 1B●HK	1	460
	2	550
	3	660
XVC 1M●HK	1	235
	2	280
	3	320

Matériaux : Couvercle : PBT + ABS (UL94 V-0)  
 Cabochon de couleur : PC (UL94 V-2)  
 Corps : PBT + ABS (UL94 V-0)

Plage de température de fonctionnement : -20...+50 °C / -4...122 °F  
 Plage d'humidité de fonctionnement : 35...85 % HR (sans condensation)  
 Atmosphère de fonctionnement : exempt de gaz corrosif (ex. : chlore)  
 Degré de protection : IP54

**I** TABLEAU DES SONS PREDEFINIS

« Mode bit » (fonction des groupes sonores A à O)

sonore	N° de voie - Nom de la mélodie/de l'alarme			
	1	2	3	4
<b>A</b>	Lupin III	Pendule ancienne	Son de passage à niveau	Nouvelle mélodie aux timbales
<b>B</b>	Carillon de porte d'entrée	Bip intermittent	Bon vin	Fleur
<b>C</b>	Bon vin	Fleur	Etoile	Larme
<b>D</b>	Carillon de porte d'entrée	Bip intermittent	Etoile	Larme
<b>E</b>	Carillon de porte d'entrée	Bip intermittent	Coup de feu	Sirène d'ambulance
<b>F</b>	Carillon de porte d'entrée	Bip intermittent	Les aventuriers de l'arche perdue	Thème de E.T.
<b>G</b>	Les aventuriers de l'arche perdue	Thème de E.T.	Lupin III	Pendule ancienne
<b>H</b>	Carillon de porte d'entrée	Bip intermittent	Lupin III	Pendule ancienne
<b>I</b>	Sirène d'ambulance	Sifflet à vapeur	Sonnerie de départ	Coup de feu
<b>J</b>	Carillon de porte d'entrée	Bip intermittent	Son de passage à niveau	Nouvelle mélodie aux timbales
<b>K</b>	Etoile	Larme	Les aventuriers de l'arche perdue	Thème de E.T.
<b>L</b>	Sonnerie de départ	Coup de feu	Carillon de porte d'entrée	Bip intermittent
<b>M</b>	Sifflet à vapeur	Sonnerie de départ	Carillon de porte d'entrée	Bip intermittent
<b>N</b>	Sirène d'ambulance	Coup de feu	Etoile	Larme
<b>O</b>	Sifflet à vapeur	Sonnerie de départ	Son de passage à niveau	Nouvelle mélodie aux timbales
<b>P</b>	Mode binaire (voir tableau suivant)			

Le groupe sonore A est réglé au départ d'usine

« Mode binaire » (fonction du groupe sonore P)

Voie	Nom de la mélodie/ de l'alarme	Entrée par bit			
		4	3	2	1
1	Carillon de porte d'entrée				●
2	Bip intermittent			●	
3	Bon vin			●	●
4	Fleur		●		
5	Etoile		●		●
6	Larme		●	●	
7	Les aventuriers de l'arche perdue		●	●	●
8	Thème de E.T.	●			
9	Sirène d'ambulance	●			●
10	Sifflet à vapeur	●		●	
11	Lupin III	●		●	●
12	Pendule ancienne	●	●		
13	Son de passage à niveau	●	●		●
14	Nouvelle mélodie aux timbales	●	●	●	
15	Sonnerie de départ	●	●	●	●

● Indique quand l'entrée de la voie est activée

**de Signalstationen Ø100**

**A ABMESSUNGEN**

X					
1 Element		2 Elemente		3 Elemente	
XVC 1.1HK		XVC 1.2HK		XVC 1.3HK	
mm	in.	mm	in.	mm	in.
266	10.47	344	13.54	422	16.61

**B INSTALLATION**

Steigen Sie fest mit minimaler Vibration zu einer festen Oberfläche.  
Montieren Sie das Produkt vertikal, wie in der Abbildung gezeigt, um die IP-Schutzart zu gewährleisten.

- ① Kabeldurchführung
- ② Richtung für Summer

**C BETRIEB**

① **Lautstärkeregelung**

Öffnen Sie die rückseitige Abdeckung, um auf den Schalter zur Lautstärkeregelung zugreifen zu können, und stellen Sie die Lautstärke auf den gewünschten Pegel ein (0...102 dB). Bei der Lieferung ist die Lautstärke werkseitig auf den maximalen Pegel einges.  
Bei maximalem Lautstärkepegel sollten Sie eine Entfernung von mindestens 0,3 m (1.0 ft) einhalten.

② **Auswahl der Klanggruppe**

Öffnen Sie die rückseitige Abdeckung, um auf den Auswahlsschalter zugreifen zu können, und wählen Sie die gewünschte Einstellung aus.

In der Tabelle der integrierten Signaltöne (Kapitel I) finden Sie die zur Auswahl stehenden Klanggruppen.

- **Klanggruppe A bis O** :

Bei dieser Klanggruppe entspricht die Bit-Eingangsfunktion dem externen Eingangssignal, und der entsprechende Alarm ertönt. Bei zwei gleichzeitig anliegenden Signalen hat der niedrigere Kanal Vorrang.

- **Klanggruppe P** :

Bei dieser Klanggruppe wird das Eingangssignal von einem binär codierten Dezimalwert gesteuert, und der entsprechende Alarm ertönt. In der Tabelle mit den integrierten Klängen (Abschnitt F) finden Sie unter "Binärmodus" die Einstel lungen.

**D UMSCHALTEN ZWISCHEN DAUERLICHT UND BLINKEN**

- ① Verwenden Sie den in jede Licht-Einheit integrierten DIP-Schalter, um zwischen Dauerlicht und Blinklicht umzuschalten.
- ② Die Blinkfrequenz kann mithilfe des Blinkfrequenzreglers gesteuert werden. Der steuerbare Frequenzbereich liegt zwischen 0,7 Hz und 3,0 Hz. Die verschiedenen Licht-Einheiten werden nicht synchronisiert.

**E INSTALLATION OPTIONALER KOMponentEN**

- XVC Z14: Halterungsplatte aus Metall
- XVC Z24: L-förmige Montageklammer aus Metall

**F VERDRÄHTUNG**

NPN offener Stromabnehmer { XVC1B●HK Vc ≥ Netzspannung Ic ≥ 50 mA  
XVC1M●HK Vc ≥ c 24V Ic ≥ 50 mA

- Unterbrechen Sie bei der Installation und Verkabelung stets die Stromzufuhr.
- Durch den Anschluss des violetten Drahts wird die Lautstärke ggf. um etwa 20 dB herunergesetzt.
- Die Sicherung ist im Lieferumfang des Produkts nicht enthalten und muss vom Kunden bereitgestellt werden.
- Verwenden Sie nach Bedarf UL-zertifizierte Sicherungen und Sicherungshalter.
- Verwenden Sie nach Bedarf Sicherungen und Sicherungshalter nach IEC60127.
- Spannungsschwankungen sollten keinesfalls 10% übersteigen.
- Nicht mit einer Stromversorgung verwenden, die die Stoßspannung (1 kV 1,2/50 Mikrosekunden) und Störspannung (2 kV 5/50 ns) übersteigt.
- Ungenutzte Aderenden müssen isoliert werden.

- ① Durchführungsdichtung hinzufügen und angeschlossenes Zubehör erforderlich.

② "ON" Blinklicht

**G AUStAUStCH DER LICHT-EINHEITEN**

- ① Obere Abdeckung    ③ Gehäuse    ⑤ Unterlegscheibe    ⑦ Stecker
- ② Licht-Einheiten    ④ Schraube (M4)    ⑥ O-Ringdichtung

Schalten Sie die Stromzufuhr aus, wenn eine Änderung an den Licht-Einheiten vorzunehmen ist. Entfernen Sie die obere Abdeckung, indem Sie die zwei Schrauben herausdrehen. Ziehen Sie die Anschlussstecker aller Licht-Einheiten heraus. Platzieren Sie die Licht-Einheiten an der gewünschten Position. Richten Sie A (Fortsatz) und B (Aussparung) aneinander aus und bringen Sie beide Teile wie in der Abbildung gezeigt zusammen. Bringen Sie zur erneuten Montage der Turmleuchte alle Komponenten wieder an. Stellen Sie sicher, dass die O-Ringdichtungen ordnungsgemäß platziert sind, um die IP-Schutzart zu gewährleisten.

**H TECHNISCHE DATEN**

Teilenummer	Licht-Einheiten	Stromaufnahme (mA)
XVC 1B.●HK	1	460
	2	550
	3	660
XVC 1M.●HK	1	235
	2	280
	3	320

**Materialien:** Obere Abdeckung: PBT + ABS (UL94 V-0)  
Color lens : PC (UL94 V-2)  
Body : PBT + ABS (UL94 V-0)

Betriebstemperatur : -20...+50 °C / -4...122 °F  
Luftfeuchtigkeit (Betrieb): 35...85 % rF (keine Kondensation)  
Betriebsumgebung : kein korrodierendes Gas (z. B. Chlor)  
Schutzart : IP54

**I TABELLE MIT DEN INTEGRIERTEN KLÄNGEN**

"Bit-Modus" (Klanggruppe A bis O)

Klanggruppe	Kanalnummer – Melodie/Alarm			
	1	2	3	4
<b>A</b>	Lupin III	Alte Standuhr	Warnsignal Bahnübergang	Neue Timpani-Melodie
<b>B</b>	Haustür-Klingeln	Unterbrochener Piepton	Guter Wein	Blume
<b>C</b>	Guter Wein	Blume	Stern	Eine Träne
<b>D</b>	Haustür-Klingeln	Unterbrochener Piepton	Stern	Eine Träne
<b>E</b>	Haustür-Klingeln	Unterbrochener Piepton	Schuss	Krankenwagensirene
<b>F</b>	Haustür-Klingeln	Unterbrochener Piepton	Jäger des verlorenen Schatzes	ET-Melodie
<b>G</b>	Jäger des verlorenen Schatzes	ET-Melodie	Lupin III	Alte Standuhr
<b>H</b>	Haustür-Klingeln	Unterbrochener Piepton	Lupin III	Alte Standuhr
<b>I</b>	Krankenwagensirene	Dampfpfeife	Abfahrtsklingel	Schuss
<b>J</b>	Haustür-Klingeln	Unterbrochener Piepton	Warnsignal Bahnübergang	Neue Timpani-Melodie
<b>K</b>	Stern	Eine Träne	Jäger des verlorenen Schatzes	ET-Melodie
<b>L</b>	Abfahrtsklingel	Schuss	Haustür-Klingeln	Unterbrochener Piepton
<b>M</b>	Dampfpfeife	Abfahrtsklingel	Haustür-Klingeln	Unterbrochener Piepton
<b>N</b>	Krankenwagensirene	Schuss	Stern	Eine Träne
<b>O</b>	Dampfpfeife	Abfahrtsklingel	Warnsignal Bahnübergang	Neue Timpani-Melodie
<b>P</b>	Binärmodus (siehe folgende Tabelle)			

Werkseitig ist Klanggruppe A eingestellt

"Binärmodus" (Klanggruppe P)

Kanal	Melodie/Alarm	Bit-Eingang			
		4	3	2	1
1	Haustür-Klingeln				●
2	Unterbrochener Piepton			●	
3	Guter Wein			●	●
4	Blume		●		
5	Stern		●		●
6	Eine Träne		●	●	
7	Jäger des verlorenen Schatzes		●	●	●
8	ET-Melodie	●			
9	Krankenwagensirene	●			●
10	Stern	●		●	
11	Lupin III	●		●	●
12	Alte Standuhr	●	●		
13	Warnsignal Bahnübergang	●	●		●
14	Neue Timpani-Melodie	●	●	●	
15	Abfahrtsklingel	●	●	●	●

● Gibt an, wenn der Kanaleingang aktiviert ist

**es** Columnas de señalización Ø100

**A** DIMENSIONES

X					
1 elemento XVC 1●1HK		2 elementos XVC 1●2HK		3 elementos XVC 1●3HK	
mm	in.	mm	in.	mm	in.
266	10.47	344	13.54	422	16.61

**B** INSTALACIÓN

Monte firmemente a una superficie sólida con la vibración mínima.  
Monte el producto en vertical, tal como se muestra, para mantener el grado de protección IP.

- Salida del cable
- Dirección del zumbador

**C** FUNCIONAMIENTO

1 Ajuste de volumen:  
Abra el panel posterior para localizar la perilla de ajuste del volumen y ajústela al nivel deseado (0...102 dB). El nivel está fijado al máximo para el envío.  
Con el nivel de sonido máximo, evite acercarse a más de 0,3 m (1.0 ft) de la sirena.

2 Selección de grupos de sonidos:  
Abra el panel posterior para localizar la perilla de selección y seleccione el ajuste deseado. Consulte la tabla de sonidos integrados (capítulo 1) de las selecciones de grupo de sonido disponibles.

- Grupos de sonidos de A a O:  
Cuando se selecciona, la función de entrada de bit corresponderá a la señal de entrada externa y sonará la alarma correspondiente. Si dos señales se inician de forma simultánea, el canal inferior tendrá prioridad.

- Grupo de sonidos P:  
Cuando se selecciona, un decimal codificado en binario controla la entrada y sonará la alarma o melodía correspondiente. Consulte la tabla de sonidos integrados "Modalidad binaria" (capítulo F) para conocer los ajustes.

**D** CAMBIO ENTRE ILUMINACIÓN Y PARPADEO

- Utilice el conmutador de dos polos integrado en cada unidad luminosa para cambiar entre iluminación y parpadeo.
- La velocidad de parpadeo también se puede controlar mediante el controlador de velocidad de parpadeo.  
El rango controlable de velocidad está comprendido entre 0, 7 Hz y 3, 0 Hz  
Las unidades luminosas no están sincronizadas.

**E** INSTALACIÓN DE PIEZAS OPCIONALES

XVC Z14: Placa de fijación metálica  
XVC Z24: Soporte de fijación metálico en L

**F** CABLEADO

Toma de corriente { XVC1B●HK Vc ≥ tensión de alimentación Ic ≥ 50 mA  
abierta NPN { XVC1M●HK Vc ≥ --- 24V Ic ≥ 50 mA

- Desconecte la fuente de alimentación durante la instalación y el cableado.
- El volumen se puede disminuir hasta aproximadamente 20 dB conectando el cable violeta.
- El producto no incluye el fusible, por lo que deberá procurarlo el cliente.
- Utilice fusibles y portafusibles reconocidos por la UL cuando así se requiera.
- Utilice fusibles y portafusibles reconocidos por la IEC60127 cuando así se requiera.
- Las variaciones de tensión no deberán sobrepasar el 10%.
- No utilizar con una fuente de alimentación que supere la tensión de choque (1 kV 1,2/50 microsegundos) y la tensión de ruido (2 kV 5/50 ns).
- Aislar los extremos de los cables no utilizados.

- Añada un ojal; requiere los accesorios incluidos.
- "ON" para iluminación

**G** MODIFICACIÓN DE LA UNIDAD LUMINOSA

- Tapa superior
- Unidades luminosas
- Cuerpo
- Perno (M4)
- Arandela plana
- Junta tórica
- Conector

Desconecte la fuente de alimentación cuando realice una modificación en la unidad luminosa.  
Retire la tapa superior sacando los dos tornillos con cabeza.  
Desconecte los conectores de cableado de cada unidad luminosa.  
Coloque las unidades luminosas en la posición que desee.  
Introduzca A (proyección) en B (marca) tal como se muestra en la ilustración.  
No olvide ninguna pieza cuando se disponga a montar de nuevo la torre de iluminación.  
Asegúrese de que las juntas tóricas estén correctamente instaladas para mantener el grado de protección IP.

**H** ESPECIFICACIONES

Referencia	Unidades luminosas	Consumo de corriente (mA)
XVC 1B●HK	1	460
	2	550
	3	660
XVC 1M●HK	1	235
	2	280
	3	320

Materiales: Tapa superior : PBT + ABS (UL94 V-0)  
Lente de color: PC (UL94 V-2)  
Cuerpo : PBT + ABS (UL94 V-0)

Rango de temperatura de funcionamiento: -20...+50 °C / -4...122 °F  
Rango de humedad de funcionamiento: 35...85 % humedad relativa (sin condensación)  
Entorno de funcionamiento: sin gases corrosivos (p. ej.: cloro)  
Grado de protección: IP54

**I** TABLA DE SONIDOS INTEGRADOS

"Modalidad de bit" (función de grupos de sonidos de A a O)

Grupo de sonidos	Número de canal - Nombre de la melodía/alarma			
	1	2	3	4
A	Lupin III	El viejo reloj del abuelo	Sonido de paso a nivel de ferrocarril	Nueva melodía de timpani
B	Timbre de puerta	Pitido intermitente	Buen vino	Flor
C	Buen vino	Flor	Estrella	Una lágrima
D	Timbre de puerta	Pitido intermitente	Estrella	Una lágrima
E	Timbre de puerta	Pitido intermitente	Canción de Shot	Sirena de ambulancia
F	Timbre de puerta	Pitido intermitente	En busca del arca perdida	Canción de E.T.
G	En busca del arca perdida	Canción de E.T.	Lupin III	El viejo reloj del abuelo
H	Timbre de puerta	Pitido intermitente	Lupin III	El viejo reloj del abuelo
I	Sirena de ambulancia	Silbato de vapor	Campana de salida	Canción de Shot
J	Timbre de puerta	Pitido intermitente	Sonido de paso a nivel de ferrocarril	Nueva melodía de timpani
K	Estrella	Una lágrima	En busca del arca perdida	Canción de E.T.
L	Campana de salida	Canción de Shot	Timbre de puerta	Pitido intermitente
M	Silbato de vapor	Campana de salida	Timbre de puerta	Pitido intermitente
N	Sirena de ambulancia	Canción de Shot	Estrella	Una lágrima
O	Silbato de vapor	Campana de salida	Sonido de paso a nivel de ferrocarril	Nueva melodía de timpani
P	Modalidad binaria (ver tabla siguiente)			

Se establece el grupo de sonidos A en el momento del envío

"Modalidad binaria" (función del grupo de sonidos P)

Canal	Nombre de la melodía/alarma	Entrada de bit			
		4	3	2	1
1	Timbre de puerta				●
2	Pitido intermitente			●	
3	Buen vino			●	●
4	Flor		●		
5	Estrella		●		●
6	Una lágrima		●	●	
7	En busca del arca perdida		●	●	●
8	Canción de E.T.	●			
9	Sirena de ambulancia	●			●
10	Silbato de vapor	●		●	
11	Lupin III	●		●	●
12	El viejo reloj del abuelo	●	●		
13	Sonido de paso a nivel de ferrocarril	●	●		●
14	Nueva melodía de timpani	●	●	●	
15	Campana de salida	●	●	●	●

● Indica el momento en el que la entrada de canal está "ON"

**it** Colonne luminose Ø100

**A** DIMENSIONI

X					
1 elemento		2 elementi		3 elementi	
XVC 1●1HK		XVC 1●2HK		XVC 1●3HK	
mm	in.	mm	in.	mm	in.
266	10.47	344	13.54	422	16.61

**B** INSTALLAZIONE

Monti sicuramente ad una superficie solida con la minima vibrazione.

Montare il prodotto verticalmente come mostrato per poter mantenere le prestazioni IP.

① Uscita cavo

② Direzione del cicalino

**C** UTILIZZO OPERATIVO

① **Regolazione del volume**

Aprire il pannello posteriore per individuare la rotella di regolazione del volume, e regolare il livello dell'audio (0...102 dB). Il livello, alla consegna, è impostato al valore massimo.

Non avvicinare l'orecchio a meno di 0.3 m (1.0 ft) con il volume del cicalino al massimo.

② **Selezione del gruppo di suoni**

Aprire il pannello posteriore per individuare la rotella di selezione, e selezionare le impostazioni desiderate. Fare riferimento alla tabella dell'audio integrato (capitolo I) per la selezione dei gruppi audio disponibili.

- **Gruppo di suoni da A a O**

In modalità bit, il bit di ingresso corrisponde al segnale in ingresso esterno e verrà quindi riprodotto il suono selezionato. Se due segnali vengono avviati contemporaneamente, la priorità viene assegnata al canale più basso.

- **Gruppo di suoni P**

In modalità binaria, l'ingresso viene controllato da un numero decimale codificato in binario. Per informazioni sulle impostazioni, fare riferimento alla tabella dei suoni incorporati "Modalità binaria" (sezione F).

**D** PASSAGGIO DA LUCE FISSA A LAMPEGGIANTE

① Usare il commutatore DIP integrato in ogni indicatore per passare da lampeggio a luce continua.

② È inoltre possibile controllare la velocità di lampeggiamento utilizzando l'apposito controller.

L'intervallo di lampeggiamento controllabile è compreso tra 0,7 Hz e 3,0 Hz

I vari indicatori luminosi non sono sincronizzati.

**E** INSTALLAZIONE DI PARTI OPZIONALI

XVC Z14: Piastra di fissaggio in metallo

XVC Z24: Staffa di fissaggio in metallo a L

**F** CABLAGGIO

NPN a collettore aPerto { XVC1B●HK Vc ≥ voltaggio di alimentazione Ic ≥ 50 mA  
XVC1M●HK Vc ≥ 24V Ic ≥ 50 mA

- Disattivare l'alimentazione prima di iniziare l'installazione e il cablaggio.
- Il volume può essere ridotto di approssimativamente 20 dB collegando il filo viola.
- Il fusibile non è fornito con il prodotto, pertanto deve essere installato dal cliente.
- Se richiesto, utilizzare fusibili e portafusibili approvati UL.
- Se richiesto, utilizzare fusibili e portafusibili conformi a IEC60127.
- La variazione del valore di tensione non deve superare il 10%.
- Non utilizzare il prodotto con un alimentatore la cui tensione superi i valori di picco (1kV 1.2 / 50 microsecondi) e di tensione di rumore specificati (2kV 5 / 50 ns).
- Isolare i capi dei fili non utilizzati.

① Aggiungere una boccia e richiedere gli accessori correlati.

② "ON" luce fissa

**G** SOSTITUZIONE INDICATORI LUMINOSI

① Coperchio superiore      ③ Corpo      ⑤ Rondella piatta      ⑦ Connettore

② Indicatori luminosi      ④ Testa della vite (M4)      ⑥ Anello ad O

Togliere l'alimentazione prima di sostituire un indicatore luminoso.

Togliere il coperchio superiore svitando le relative viti.

Scollegare i connettori di ogni indicatore luminoso.

Installare gli indicatori luminosi nella posizione desiderata.

Fare combaciare A (proiezione) con B (tacca) come mostrato nella figura.

Non dimenticare qualche componente nel riassetto.

Assicurarsi che l'anello ad O sia ben inserito per garantire le prestazioni IP.

**H** SPECIFICHE

Riferimento	Indicatori luminosi	Consumo di corrente (mA)
XVC 1B●HK	1	460
	2	550
	3	660
XVC 1M●HK	1	235
	2	280
	3	320

Materiali: Coperchio superiore: PBT + ABS (UL94 V-0)

Lenti colorate : PC (UL94 V-2)

Corpo : PBT + ABS (UL94 V-0)

Temperatura di funzionamento : -20...+50 °C / -4...122 °F

Umidità di funzionamento : 35...85 % umidità relativa (senza condensa)

Atmosfera di funzionamento : assenza di gas corrosivi (ad esempio cloro)

Grado di protezione : IP54

**I** TABELLA DEI SUONI INCORPORATI

"Modalità bit" (funzione per il gruppo di suoni da A a O)

Gruppo di suoni	Numero canale - Nome melodia/allarme			
	1	2	3	4
A	Lupin III	Orologio a pendolo	Avviso passaggio a livello treno	Melodia di timpani (nuovo)
B	Campanello bitonale	Segnale acustico intermittente	Musica lounge	Fiori
C	Musica lounge	Fiori	Stella	Lacrime
D	Campanello bitonale	Segnale acustico intermittente	Stella	Lacrime
E	Campanello bitonale	Segnale acustico intermittente	Tokyo	Sirena dell'ambulanza
F	Campanello bitonale	Segnale acustico intermittente	I predatori dell'arca perduta	Tema del film "E.T."
G	I predatori dell'arca perduta	Tema del film "E.T."	Lupin III	Orologio a pendolo
H	Campanello bitonale	Segnale acustico intermittente	Lupin III	Orologio a pendolo
I	Sirena dell'ambulanza	Sirena a vapore	Segnale di partenza del treno	Tokyo
J	Campanello bitonale	Segnale acustico intermittente	Avviso passaggio a livello treno	Melodia di timpani (nuovo)
K	Stella	Lacrime	I predatori dell'arca perduta	Tema del film "E.T."
L	Segnale di partenza del treno	Tokyo	Campanello bitonale	Segnale acustico intermittente
M	Sirena a vapore	Segnale di partenza del treno	Campanello bitonale	Segnale acustico intermittente
N	Sirena dell'ambulanza	Tokyo	Stella	Lacrime
O	Sirena a vapore	Segnale di partenza del treno	Avviso passaggio a livello treno	Melodia di timpani (nuovo)
P	Modalità binaria (riferisca alla tabella qui sotto)			

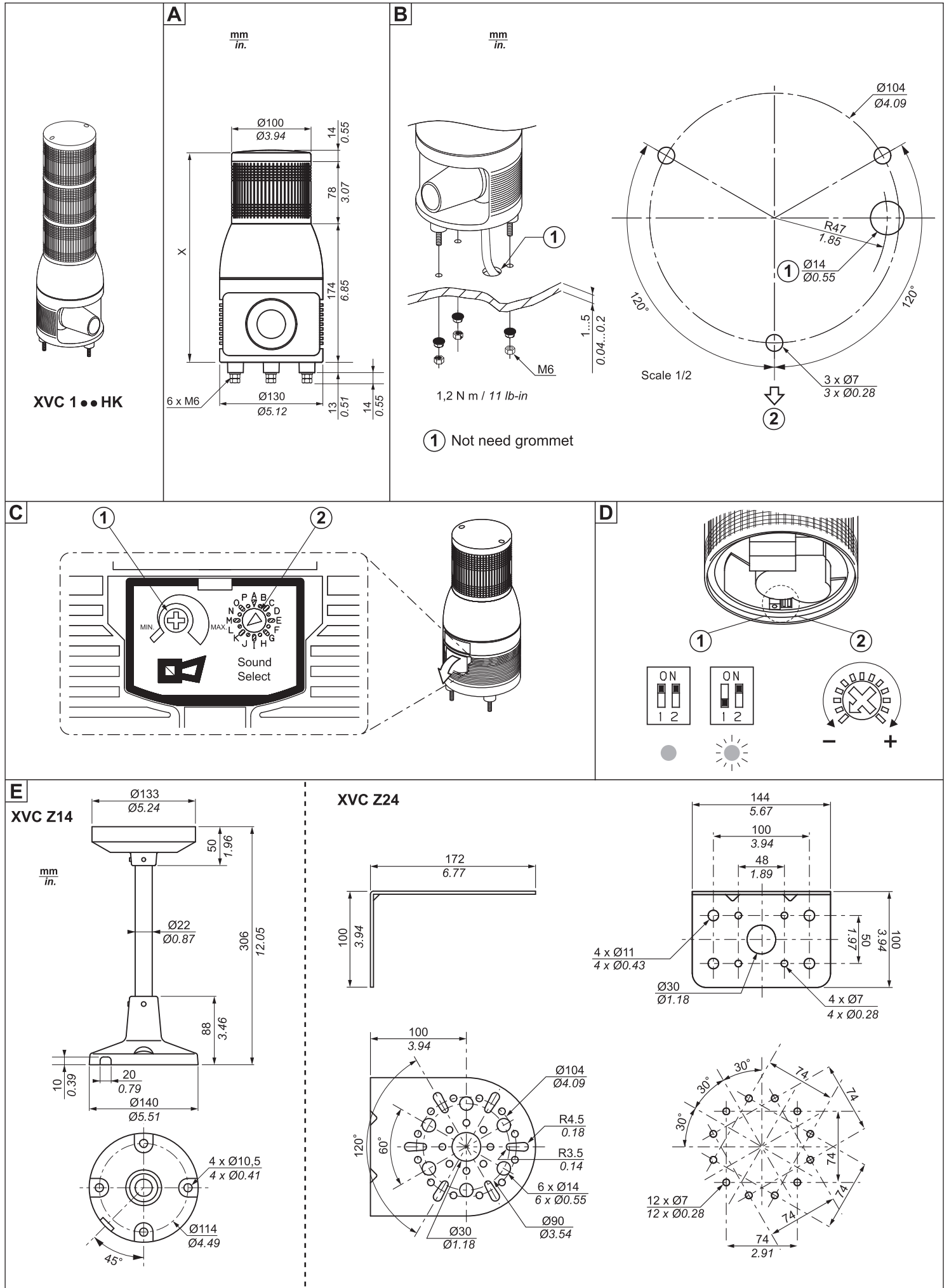
Il prodotto viene fornito con il gruppo di suoni A preimpostato.

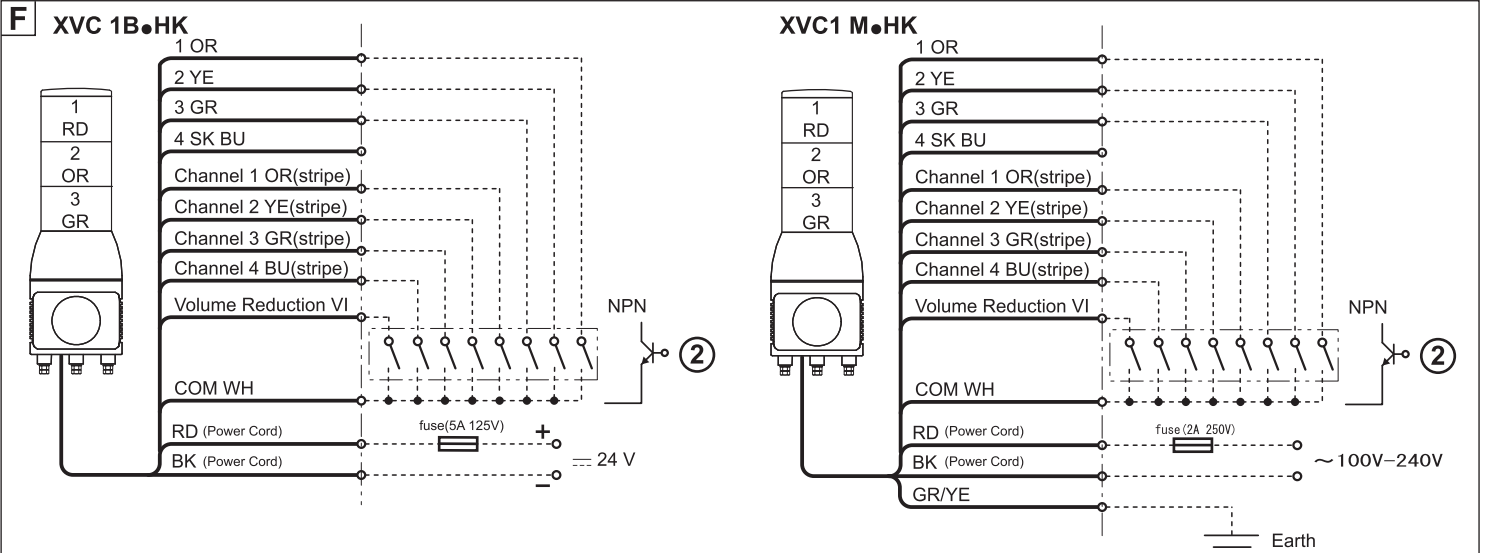
"Modalità binaria" (funzione per il gruppo di suoni P)

Canale	Nome melodia/allarme	Ingresso bit			
		4	3	2	1
1	Campanello bitonale				●
2	Segnale acustico intermittente			●	
3	Musica lounge			●	●
4	Fiori		●		
5	Stella		●		●
6	Lacrime		●	●	
7	I predatori dell'arca perduta		●	●	●
8	Tema del film "E.T."	●			
9	Sirena dell'ambulanza	●			●
10	Sirena a vapore	●		●	
11	Lupin III	●		●	●
12	Orologio a pendolo	●	●		
13	Avviso passaggio a livello treno	●	●		●
14	Melodia di timpani (nuovo)	●	●	●	
15	Segnale di partenza del treno	●	●	●	●

● Indica se il canale di input è attivo (ON).



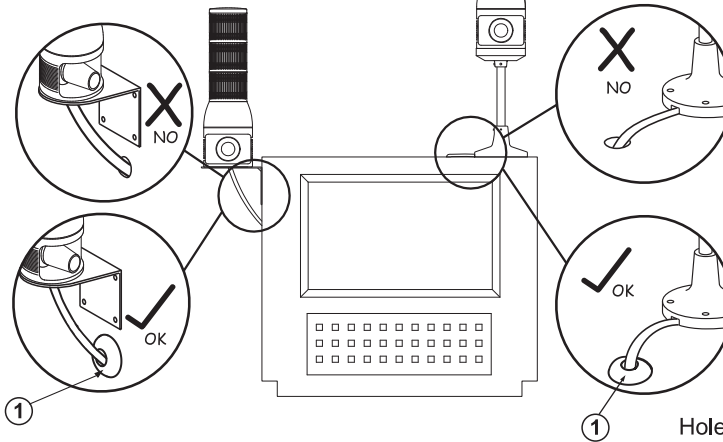
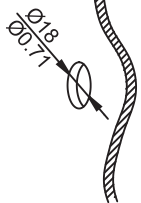




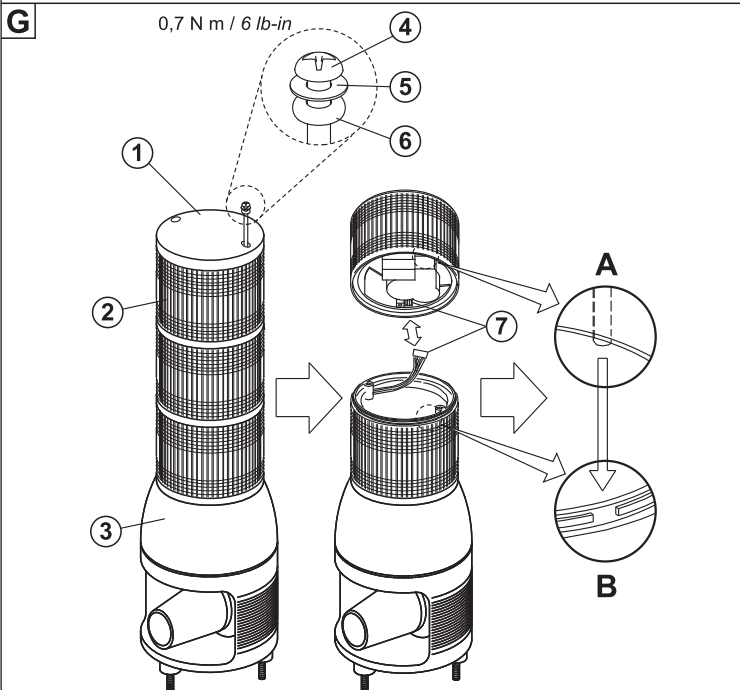
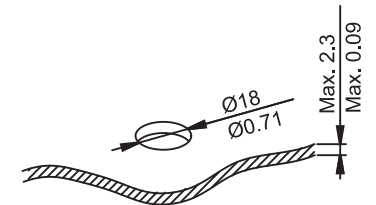
mm  
in.

Hole size for Accessory Grommet

Max. 2.3  
Max. 0.09



Hole size for Accessory Grommet



**⚠ 危険 / 警告 / ОПАСНОСТЬ / ҚАУІПТІ**

**存在电击、爆炸或电弧闪烁危险**

维修设备前请断开所有电源连接

不按照上述规定操作会导致严重的人员伤亡。

**感電、爆発または火花・放電の危険**

取付・結線は必ず電源を切ってから行ってください。

この表示の欄は、「死亡または重傷を負う可能性が想定される」内容です。

**ОПАСНОСТЬ ПОРАЖЕНИЯ ЭЛЕКТРИЧЕСКИМ ТОКОМ, ВЗРЫВА ИЛИ ВСПЫШКИ ДУГИ**

Отключить оборудование от всех источников питания перед началом его обслуживания.

Несоблюдение этих инструкций приведет к смертельному исходу или серьезной травме.

**ТОҚ СОҒУ, ЖАРЫЛУ НЕМЕСЕ ДОҒАЛЫҚ ЖАРҚЫЛ ҚАУІПІ БАР**

Жабдықа қызмет көрсетуден бұрын барлық қуатты ажыратыңыз.

Бұл нұсқауларды орындамау өлімге немесе ауыр жарақатқа әкеледі.

- Ⓧh 电气设备的安装、操作、维修和维护工作仅限于合格人员执行。对于超出本资料所引发的任何后果，Schneider Electric 概不负责。
- Ⓧp 当製品（電気機器）の取付け・使用・修理・メンテナンス作業は有資格者が行なってください。本機の誤使用により生じた結果について、当社（Schneider Electric）はその責任を負いません。
- Ⓧu Установка, эксплуатация, ремонт и обслуживание электрического оборудования может выполняться только квалифицированными электриками. Компания Schneider Electric не несет никакой ответственности за какие-либо последствия эксплуатации этого оборудования.
- Ⓧk Электр жабдықты тек білікті қызметкерлер орнатуы, пайдалануы, қызмет көрсетуі және техникалық қызмет көрсетуі керек. Schneider Electric осы материалды пайдаланудан туындаған ешбір салдарларға жауапты болмайды.

© 2015 Schneider Electric. "All Rights Reserved."

zh 塔灯 Ø100

**A** 尺寸

X					
1 个单元 XVC 1●1HK		2 个单元 XVC 1●2HK		3 个单元 XVC 1●3HK	
mm	in.	mm	in.	mm	in.
266	10.47	344	13.54	422	16.61

**B** 安装

安装到固定的平面，最大程度地减少振动。

垂直安装产品(如图示)，以保持 IP 等级。

- ① 电缆出口
- ② 蜂鸣器方向

**C** 操作使用

① 音量调整：

打开后面板，找到音量 调节旋钮，然后 调节到需要的音量 (0...102 dB)。出厂 时设置为最大音量。最大音量时，请勿在 0.3 米 (1.0 ft) 内聆听。

② 声音组选择：

打开后面板，找到 选择旋钮，然后 选择需要的设置。请参阅内置声音表(第 1 章)，了解 关于可用声音组选择的信息。

- 声音组 A 到 O：

选定后，位输入功能与外部输入信号一致，并且会响起相应的警报。如果两个信号同时出现，则较低声道优先。

- 声音组 P：

选定后，由二进制编码的十进制数控制输入，并且会响起相应的旋律/警报。参见内置声音表“二进制模式”(第 F 章)进行设置。

**D** 在发光和闪烁之间切换

- ① 使用每个指示灯单元内置的 DIP 开关切换亮起和闪烁状态。
- ② 闪烁速度也可以通过闪烁速度控制器来控制。可控制的速度范围是 0.7Hz 到 3.0Hz。不同的指示灯单元之间是不同步的。

**E** 可选部件的安装

XVC Z14: 金属固定板  
XVC Z24: L 形金属固定托架

**F** 接线

NPN 开集 { XVC1B●HK Vc ≥ 电源电压 Ic ≥ 50 mA  
XVC1M●HK Vc ≥ ~ 24V Ic ≥ 50 mA

- 在安装和接线时关闭电源。
- 可以通过连接紫色线将音量降低约 20 dB。
- 熔断器未随产品一起提供，必须由客户提供。
- 必要时请使用 UL 认可的熔断器和熔断器座。
- 必要时请使用 IEC60127 熔断器和熔断器座。
- 电压波动不应超过 10%。
- 请勿将它与超过浪涌电压 (1kV 1.2 / 50 ms) 和噪声电压 (2kV 5 / 50 ns) 的电源一起使用
- 未使用的导线末端都要绝缘。

- ① 增加孔环并要求附加的附件。
- ② “打开”表示亮起

**G** 更换指示灯单元

- ① 顶盖                      ③ 机身                      ⑤ 平面垫圈                      ⑦ 连接器
- ② 指示灯单元            ④ 盘头螺钉 (M4)            ⑥ O 型圈

更换指示灯单元时，请关闭电源。  
卸下两颗螺钉，拆下 顶盖。  
拔下所有指示灯单元的接线连接器。  
将指示灯单元放入所需位置。  
将 A (凸) 装配到 B (凹)，如 图所示。  
重新装配信号灯时请勿遗漏任何部件。  
请确保 O 型圈卡入到位，以保持 IP 等级。

**H** 规格

部件号	指示灯单元	电流消耗 (mA)
XVC 1B. HK	1	460
	2	550
	3	660
XVC 1M. HK	1	235
	2	280
	3	320

材料: 顶盖 : PBT + ABS (UL94 V-0)  
有色透镜: PC (UL94 V-2)  
机身 : PBT + ABS (UL94 V-0)

工作温度范围: -20...+50 °C / -4...122 °F  
工作湿度范围: 35...85 % RH (非冷凝)  
工作环境 : 无腐蚀性气体 (例如: 氯气)  
防护程度 : IP54

**I** 内置声音表

“位模式” (声音组 A 到 O 功能)

声音组	声道编号 - 旋律/警报名称			
	1	2	3	4
A	鲁邦三世	古老的大钟	铁路路口警报声	新定音鼓声
B	门铃钟声	间歇的嘟嘟声	美酒	花瓣飘落的声音
C	美酒	花瓣飘落的声音	星战	一滴眼泪
D	门铃钟声	间歇的嘟嘟声	星战	一滴眼泪
E	门铃钟声	间歇的嘟嘟声	Shoten 主旋律	救护车声音
F	门铃钟声	间歇的嘟嘟声	夺宝奇兵	E.T. 主旋律
G	夺宝奇兵	E.T. 主旋律	鲁邦三世	古老的大钟
H	门铃钟声	间歇的嘟嘟声	鲁邦三世	古老的大钟
I	救护车声音	汽笛声	告别铃声	Shoten 主旋律
J	门铃钟声	间歇的嘟嘟声	铁路路口警报声	新定音鼓声
K	星战	一滴眼泪	夺宝奇兵	E.T. 主旋律
L	告别铃声	Shoten 主旋律	门铃钟声	间歇的嘟嘟声
M	汽笛声	告别铃声	门铃钟声	间歇的嘟嘟声
N	救护车声音	Shoten 主旋律	星战	一滴眼泪
O	汽笛声	告别铃声	铁路路口警报声	新定音鼓声
P	“二进制模式”			

声音组 A 在出厂时已设置

“二进制模式” (声音组 P 功能)

声道	旋律/警报名称	位输入			
		4	3	2	1
1	门铃钟声				●
2	间歇的嘟嘟声			●	
3	美酒			●	●
4	花瓣飘落的声音		●		
5	星战		●		●
6	一滴眼泪		●	●	
7	夺宝奇兵		●	●	●
8	E.T. 主旋律	●			
9	救护车声音	●			●
10	汽笛声	●		●	
11	鲁邦三世	●		●	●
12	古老的大钟	●	●		
13	铁路路口警报声	●	●		●
14	新定音鼓声	●	●	●	
15	告别铃声	●	●	●	●

● 表示声道输入为“打开”

**jp** 積層表示灯 φ100

**A** 外観寸法図

X					
1 段 XVC 1.1 HK		2 段 XVC 1.2 HK		3 段 XVC 1.3 HK	
mm	in	mm	in	mm	in
266	10.47	344	13.54	422	16.61

**B** 取付方法

取付は、振動の少ない十分強度のある平らな面を選んでください。  
IP特性を維持するため、製品は図のとおり、垂直に取り付けてください。

- 引出しコード穴
- プザー開口部位置

**C** 使用方法

① 音量調節

音量調節用扉を開け、内部の音量つまみにより音量調節してください。  
なお、出荷時には音量は最大に設定されています。(0...102dB)  
最大音量時には0.3m (1.0 ft) 以下に近づいて聞かないでください。

② 音色グループの設定

音量調節用扉を開け、内部の音色切換スイッチにより設定してください。  
外部、音色の内容は[I : 音色一覧表]をご参照ください。

- 音色グループA~O:

外部接続回路の音色起動信号はビット入力対応となっています。  
複数の外部接点をONした場合、ONIになっている音色起動信号の内、  
番号の若いものが吹鳴します。

- 音色グループP:

外部接続回路の音色起動信号はバイナリ入力対応となっています。  
[I : 音色一覧表]の<バイナリモード>の一覧表に示す組み合わせで  
外部接点をONすると、対応した音色が吹鳴します。

**D** 点灯・点滅の切り替え方法

- 各段内蔵のディップスイッチで、点灯・点滅の切り替えが出来ます。
- 点滅速度調整ボリュームで、点滅速度の調節が出来ます。  
速度制御範囲は、0.7Hz~3.0Hzです。  
複数の段を点滅させた場合、各段の点滅は同期しません。

**E** 取付用オプション品

- XVC Z14: 取付台  
XVC Z24: 取付L金具

**F** 結線方法

NPN オープンコレクター { XVC1B●HK Vc ≥ 電源電圧 Ic ≥ 50 mA  
XVC1M●HK Vc ≥ 24V Ic ≥ 50 mA

- \* 取付け・配線時には必ず電源を切ってください。
- \* 信号線の音量弱 (紫色線) とCOM線 (白色線) を短絡させることで、音量が20dB減音します。
- \* ヒューズは付属されていません。お客様で準備していただく必要があります。
- UL規格品として使用する場合は、ヒューズ・ヒューズホルダーはUL規格認定品をご使用下さい。
- CEマーキング仕様として使用する場合は、ヒューズは必ずIEC60127認定品のものをご使用下さい。
- 変動率10%を超える電圧変動の激しい電源では使用しないでください。
- サージ電圧1kV 1.2/50vS・ノイズ電圧2kV 5/50nsを超えるような電圧では使用しないでください。
- 使用しないリード線の先端は、必ず絶縁テープ等で絶縁処理をしてください。

- リード線保護のために付属のグロメットを取付けて下さい。
- 点灯させるとき"ON"

**G** ライトユニットの変更

- トップカバー
- ライトユニット
- ボディ
- トップカバーねじ(M4)
- 平座金
- 防水Oリング
- コネクタ

ライトユニットの変更は、必ず電源を切ってから行ってください。  
トップカバーねじを緩めて、トップカバーをはずしてください。  
各ライトユニットの配線コネクタを外します。  
ライトユニットを希望の位置に取り付けてください。  
図に示すように位置合わせA (凸部) とB (凹部) を合わせて組立えます。  
タワーライトを組立直す際は、いかなる部品も省略しないでください。  
IP特性を保持する為、Oリングが正しく取り付けられている事をご確認下さい。

**H** 定格

型式	段数	消費電流 (mA)
XVC 1B●HK	1	460
	2	550
	3	660
XVC 1M●HK	1	235
	2	280
	3	320

材質 : トップカバー : PBT + ABS (UL94 V-0)  
グローブ : PC (UL94 V-2)  
ボディ : PBT + ABS (UL94 V-0)

使用周囲温度 : -20...+50 °C / -4...122 °F  
使用周囲湿度 : 35...85 % RH (結露のないこと)  
使用雰囲気 : 腐食性ガスのないこと(例:塩素など)  
保護特性 : IP54

**I** 音色一覧表

<ビットモード> (音色グループA~Oに適用)

音色グループ	音色起動信号			
	1	2	3	4
A	ルパン三世	大きな古時計	踏切音 (カーンカーン)	ピララ新音 (ピララ)
B	チャイム音 (ピンポーン)	ビビビビ音	美酒加珈フェイ	花
C	美酒加珈フェイ	花	地上の星	ああ人生に涙あり
D	チャイム音 (ピンポーン)	ビビビビ音	地上の星	ああ人生に涙あり
E	チャイム音 (ピンポーン)	ビビビビ音	笑点テーマ	救急車音 (ピーポーピーポー)
F	チャイム音 (ピンポーン)	ビビビビ音	RAIDERS OF THE LOST ARK	ET
G	RAIDERS OF THE LOST ARK	ET	ルパン三世	大きな古時計
H	チャイム音 (ピンポーン)	ビビビビ音	ルパン三世	大きな古時計
I	救急車音 (ピーポーピーポー)	汽笛音 (ブーブブー)	発車ベル音 (トゥルルル)	笑点テーマ
J	チャイム音 (ピンポーン)	ビビビビ音	踏切音 (カーンカーン)	ピララ新音 (ピララ)
K	地上の星	ああ人生に涙あり	RAIDERS OF THE LOST ARK	ET
L	発車ベル音 (トゥルルル)	笑点テーマ	チャイム音 (ピンポーン)	ビビビビ音
M	汽笛音 (ブーブブー)	発車ベル音 (トゥルルル)	チャイム音 (ピンポーン)	ビビビビ音
N	救急車音 (ピーポーピーポー)	笑点テーマ	地上の星	ああ人生に涙あり
O	汽笛音 (ブーブブー)	発車ベル音 (トゥルルル)	踏切音 (カーンカーン)	ピララ新音 (ピララ)
P	バイナリモード (下表参照)			

出荷時は音色グループAに設定されています。

<バイナリモード> (音色グループPに適用)

音色チャンネル	音色名	音色起動信号			
		4	3	2	1
1	チャイム音 (ピンポーン)				●
2	ビビビビ音			●	
3	美酒加珈フェイ			●	●
4	花		●		
5	地上の星		●		●
6	ああ人生に涙あり		●	●	
7	RAIDERS OF THE LOST ARK		●	●	●
8	ET	●			
9	救急車音 (ピーポーピーポー)	●			●
10	汽笛音 (ブーブブー)	●		●	
11	ルパン三世	●		●	●
12	大きな古時計	●	●		
13	踏切音 (カーンカーン)	●	●		●
14	ピララ新音 (ピララ)	●	●	●	
15	発車ベル音 (トゥルルル)	●	●	●	●

●の箇所が入力信号ON

**ru Световые колонны Ø100****A ГАБАРИТЫ**

X					
1 блок XVC 1.1HK		2 блока XVC 1.2HK		3 блока XVC 1.3HK	
mm	in.	mm	in.	mm	in.
266	10.47	344	13.54	422	16.61

**B УСТАНОВКА**

Надежно установите на прочной поверхности с минимальной вибрацией. Изделие устанавливайте вертикально, как показано на рисунке, чтобы обеспечить указанный класс защиты IP.

- Кабельный вывод
- Направление для зуммера

**C ПОРЯДОК ЭКСПЛУАТАЦИИ****1** Регулировка громкости

Откройте заднюю панель для получения доступа к ручке регулировки громкости и отрегулируйте громкость до требуемого уровня (0—102 дБ). На заводе-изготовителе громкость установлена на максимальный уровень. При использовании максимального уровня звука выполняйте прослушивание на расстоянии не менее 0,3 м (1,0 фута).

**2** Выбор группы звуков

Откройте заднюю панель для получения доступа к ручке выбора и выберите нужную настройку. Доступные варианты выбора групп звуков см. в таблице встроенных звуков (глава I).

**- Группа звуков от А до О:**

При выборе функция побитового входа будет соответствовать внешнему входному сигналу и прозвучит соответствующий аварийный сигнал. Если одновременно воспроизводятся два сигнала, приоритет имеет более низкий канал.

**- Группа звуков P:**

При выборе управление входом осуществляется посредством двоично-десятичного кода, прозвучит соответствующая мелодия / аварийный сигнал. Настройку см. в разделе «Двоичный режим» (глава F) и в таблице встроенных звуков.

**D ПОРЯДОК ПЕРЕКЛЮЧЕНИЯ МЕЖДУ РЕЖИМОМ ОСВЕЩЕНИЯ И МИГАНИЯ**

- Для переключения между режимами освещения и мигания используйте встроенный в каждый световой блок DIP-переключатель.
- Управлять частотой мигания также можно с помощью соответствующего контроллера. Диапазон регулировки частоты мигания: 0,7—3,0 Гц. Различные световые блоки не синхронизируются.

**E УСТАНОВКА ДОПОЛНИТЕЛЬНЫХ КОМПОНЕНТОВ**

**XVC Z14:** Металлическая крепежная плита  
**XVC Z24:** Г-образный монтажный кронштейн

**F ПРОВОДКА**

Разомкнутый коллектор NPN  $\begin{cases} \text{XVC1B} \bullet \text{HK} & V_c \geq \text{напряжение питания} & I_c \geq 50 \text{ mA} \\ \text{XVC1M} \bullet \text{HK} & V_c \geq \dots 24\text{V} & I_c \geq 50 \text{ mA} \end{cases}$

- \* Отключить электропитание до начала монтажа и проводки.
- \* Громкость можно уменьшить примерно на 20 дБ, подключив фиолетовый провод.
- \* Плавкий предохранитель в комплектации поставки изделия не входит и предоставляется заказчиком. При необходимости используйте утвержденные UL плавкие предохранители и держатели предохранителей.
- При необходимости используйте соответствующие стандарту IEC 60127 плавкие предохранители и держатели предохранителей.
- \* Колебания напряжения не должны превышать 10%.
- \* Не используйте с источником электропитания, броски напряжения которого превышают 1 кВ 1,2/50 мс, а напряжение шумов превышает 2 кВ 5/50 нс).
- \* Заизолируйте концы неиспользуемых проводов.

- Добавьте втулку и необходимые присоединяемые принадлежности.
- «ВКЛ.» для освещения

**G МОДИФИКАЦИЯ СВЕТОВЫХ БЛОКОВ**

- Верхняя крышка
- Световые блоки
- Корпус
- Винт с головкой (M4)
- Плоская шайба
- Уплотнительное кольцо
- Разъем

До модификации светового блока отключите электропитание. Снимите верхнюю крышку, вывинтив два винта с головками. Отсоедините разъемы проводки от каждого светового блока. Поместите световые блоки в требуемое положение. Установите деталь А (выступ) в деталь В (углубление), как показано на рисунке. При сборке световой колонны обязательно используйте все детали. Для обеспечения класса защиты IP проверьте правильность посадки уплотнительных колец.

**H ТЕХНИЧЕСКИЕ ХАРАКТЕРИСТИКИ**

Номер компонента	Световой блок	Токопотребление (мА)
XVC 1B. HK	1	460
	2	550
	3	660
XVC 1M. HK	1	235
	2	280
	3	320

**Материалы:** Верхняя крышка : PBT + ABS (UL94 V-0)  
Цветные линзы : PC (UL94 V-2)  
Корпус : PBT + ABS (UL94 V-0)

Диапазон рабочих температур : -20...+50 °C / -4...122 °F  
Диапазон влажности при работе : 35...85 % Относительная влажность (без образования конденсата)  
Рабочая атмосфера : без коррозионно-активного газа (например, хлора)  
Класс защиты : IP54

**I ТАБЛИЦА ВСТРОЕННЫХ ЗВУКОВ****«Побитовый режим» (функция группы звуков А—О)**

Группа звуков	Номер канала — название мелодии / сигнала тревоги			
	1	2	3	4
A	Люпен III	Бой старинных часов	Звук сигнализации на железнодорожном переезде	Новая мелодия с литаврами
B	Дверной звонок	Прерывистый короткий звуковой сигнал	Хорошее вино с кофе	Цветок
C	Хорошее вино с кофе	Цветок	Звезда	Слеза
D	Дверной звонок	Прерывистый короткий звуковой сигнал	Звезда	Слеза
E	Дверной звонок	Прерывистый короткий звуковой сигнал	Тема из Shoten	Сирена скорой помощи
F	Дверной звонок	Прерывистый короткий звуковой сигнал	В поисках утраченного ковчега	Тема из фильма «Инопланетянин»
G	В поисках утраченного ковчега	Тема из фильма «Инопланетянин»	Люпен III	Бой старинных часов
H	Дверной звонок	Прерывистый короткий звуковой сигнал	Люпен III	Бой старинных часов
I	Сирена скорой помощи	Паровой свисток	Сигнал отправления	Тема из Shoten
J	Дверной звонок	Прерывистый короткий звуковой сигнал	Звук сигнализации на железнодорожном переезде	Новая мелодия с литаврами
K	Звезда	Слеза	В поисках утраченного ковчега	Тема из фильма «Инопланетянин»
L	Сигнал отправления	Тема из Shoten	Дверной звонок	Прерывистый короткий звуковой сигнал
M	Паровой свисток	Сигнал отправления	Дверной звонок	Прерывистый короткий звуковой сигнал
N	Сирена скорой помощи	Тема из Shoten	Звезда	Слеза
O	Паровой свисток	Сигнал отправления	Звук сигнализации на железнодорожном переезде	Новая мелодия с литаврами
P	Двоичный режим (см. таблицу ниже)			

Группа звуков А настроена на заводе-изготовителе.

**«Двоичный режим» (функция группы звуков P)**

Канал	Название мелодии / сигнала тревоги	Побитовый вход			
		4	3	2	1
1	Дверной звонок				●
2	Прерывистый короткий звуковой сигнал			●	
3	Хорошее вино с кофе			●	●
4	Цветок		●		
5	Звезда		●		●
6	Слеза		●	●	
7	В поисках утраченного ковчега		●	●	●
8	Тема из фильма «Инопланетянин»	●			
9	Сирена скорой помощи	●			●
10	Паровой свисток	●		●	
11	Люпен III	●		●	●
12	Бой старинных часов	●	●		
13	Звук сигнализации на железнодорожном переезде	●	●		●
14	Новая мелодия с литаврами	●	●	●	
15	Сигнал отправления	●	●	●	●

\* Указывает, когда вход канала в состоянии «ВКЛ.».

**kk Жарық беруші сигнал Ø100****A ӨЛШЕМДЕР**

X					
1 блок XVC 1.1HK		2 блока XVC 1.2HK		3 блока XVC 1.3HK	
mm	in.	mm	in.	mm	in.
266	10.47	344	13.54	422	16.61

**B ОРНАТУ**

Дірілі аз қатты бетке бекітіп орнатыңыз.  
IP сипаттамасын сақтау үшін, өнімді тік бағытта көрсетілгендей орнатыңыз.

- 1 Кабель шығысы
- 2 Дабыл бағыты

**C ПАЙДАЛАНУ****1** Дыбыс деңгейін теңшеу

Дыбыс деңгейін теңшеу дискісін табу үшін бүйірлік панельді ашып, қажет деңгейді теңшеңіз (0...102 дБ). Жеткізілген күйінде деңгей максималды мәніне орнатылған. Максималды дыбыс деңгейінде 0,3 м (1,0 фут) қашықтықтан жақын тыңдамаңыз.

**2** Дыбыс тобын таңдау

Таңдау дискісін табу үшін артқы панельді ашып, қажет параметрді таңдаңыз. Қолжетімді дыбыс тобын таңдау үшін кірістірілген дыбыстарды (1-бөлім) қараңыз.

**- А - О дыбыс тобы:**

Таңдалған кезде бит кіріс функциясы сыртқы кіріс сигналына сәйкес болады және тиісті дабыл беріледі. Егер екі сигнал бір уақытта іске қосылса, төменгі арнаға бірінші басымдылық беріледі.

**- P дыбыс тобы:**

Таңдалған кезде, кіріс екілік кодты ондық арқылы басқарады; сәйкес әуен / дабыл беріледі. Параметрлерді алу үшін "Екілік режим" (F-бөлімі) мақаласындағы кірістірілген дыбыстар кестесін қараңыз.

**D ЖАРЫҚ ЖӘНЕ ЖЫПЫЛЫҚТАУ АРАСЫНДАУ АУЫСТЫРЫП ҚОСУ**

- 1 Жарық және жыпылықтау арасындау ауысып қосылу үшін әр шам құралына ендірілген DIP қосқышын пайдаланыңыз.
- 2 Жыпылықтау жылдамдығы, сондай-ақ, жыпылықтайтын жылдамдықты басқару құралының көмегімен басқарыла алады. Жылдамдықтың басқарылатын ауқымы - 0,7 Гц - 3,0 Гц. Түрлі шам құралдарын синхрондау мүмкін емес.

**E ҚОСЫМША БӨЛШЕКТЕРДІ ОРНАТУ**

XVC Z14: Метал бекіту тақтасы

XVC Z24: L пішімді орнату кронштейні

**F СЫМДЫ БАҒЫТТАУ**

NPN ашық коллекторы { XVC1B●HK  $V_c \geq$  желілік кернеу  $I_c \geq 50$  mA  
XVC1M●HK  $V_c \geq 24V$   $I_c \geq 50$  mA

- \* Орнату және сымды бағыттау кезінде қуатты өшіріңіз.
- \* Дыбыс деңгейі күлгін сымды жалғау арқылы шамамен 20 дБ дейін азайтыла алады.
- \* Сақтандырылған өніммен бірге берілмейді және тұтынушы тарапынан сатып алынуы тиіс. Қажет болғанда UL танылған сақтандырылған мен сақтандырылған ұстағыштарын пайдаланыңыз. Қажет болғанда IEC60127 сақтандырылған мен сақтандырылған ұстағыштарын пайдаланыңыз.
- \* Кернеу ауытқуы 10% артық болмауы тиіс.
- \* Импульстік кернеуі (1кВ 1,2 / 50 мс) мен шу кернеуі (2кВ 5 / 50 нс) артық болатын қуат көзінде пайдаланбаңыз.
- \* Пайдаланылмаған сымдардың шеттерін оқшаулаңыз.

- 1 Оқшаулау төлкесін қосу және керек-жарақтарды бекіту қажет.
- 2 Шам үшін "ON" (Қосылу)

**G ШАМ ҚҰРАЛЫН АУЫСТЫРУ**

- 1 Жоғарғы қақпақ
- 2 Шам құралдары
- 3 Корпус
- 4 Басы бар бұранда (M4)
- 5 Тегіс шайба
- 6 Тығыздатқыш сақина
- 7 Коннектор

Шам құралын ауыстыру орындалған кезде қуат көзін өшіріңіз.  
Екі басы бар бұранданы алу арқылы жоғарғы қақпақты алып тастаңыз.  
Әр шам құралының сымды коннекторларын ажыратыңыз.  
Шам құралдарын қажет күйге орнатыңыз.  
А (проекция) күйін В (ойыс) күйіне суретте көрсетілгендей орналастырыңыз.  
Жоғарғы шамды қайта жинау кезінде ешбір бөлшектерді қалдырып кетпеңіз.  
IP сипаттамасына сәйкес болуы үшін, тығыздатқыш сақиналардың тиісінше тығыздалғанына көз жеткізіңіз.

**H СИПАТТАМАЛАР**

Бөлшек нөмірі	Шам құралы	Ток тұтынылуы (mA)
XVC 1B●HK	1	460
	2	550
	3	660
XVC 1M●HK	1	235
	2	280
	3	320

**Материалдар:** Жоғарғы қақпақ : PBT + ABS (UL94 V-0)  
Түрлі-түсті линза : PC (UL94 V-2)  
Корпус : PBT + ABS (UL94 V-0)

Жұмыс температурасының ауқымы : -20...+50 °C / -4...122 °F  
Жұмыс ылғалдылығының ауқымы : 35...85 % СЫ (конденсатсыз)  
Жұмыс ортасы : коррозиялы емес газ (мыс.: хлор)  
Қорғау дәрежесі : IP54

**I КІРІСТІРІЛГЕН ДЫБЫСТАР КЕСТЕСІ****"Биттік режим" (А - О функциясының дыбыс тобы)**

Дыбыс тобы	Арна нөмірі - Әуен / дабыл атауы			
	1	2	3	4
<b>A</b>	Люпин	Ескі сағат	Темір жол дыбысы	Жаңа литавра әуені
<b>B</b>	Ескі қоңырауы	Жүйелі қоңырау	Шарап және кофе	Гүл
<b>C</b>	Шарап және кофе	Гүл	Жұлдыз	Өмір ағыны
<b>D</b>	Ескі қоңырауы	Жүйелі қоңырау	Жұлдыз	Өмір ағыны
<b>E</b>	Ескі қоңырауы	Жүйелі қоңырау	Түсірілген тақырып	Жедел жәрдем дыбысы
<b>F</b>	Ескі қоңырауы	Жүйелі қоңырау	Кеме жүзушілер	Сыртқы тақырып
<b>G</b>	Кеме жүзушілер	Сыртқы тақырып	Люпин	Ескі сағат
<b>H</b>	Ескі қоңырауы	Жүйелі қоңырау	Люпин	Ескі сағат
<b>I</b>	Жедел жәрдем дыбысы	Бу ысқыры	Ұшу қоңырауы	Түсірілген тақырып
<b>J</b>	Ескі қоңырауы	Жүйелі қоңырау	Темір жол дыбысы	Жаңа литавра әуені
<b>K</b>	Жұлдыз	Өмір ағыны	Кеме жүзушілер	Сыртқы тақырып
<b>L</b>	Ұшу қоңырауы	Түсірілген тақырып	Ескі қоңырауы	Жүйелі қоңырау
<b>M</b>	Бу ысқыры	Ұшу қоңырауы	Ескі қоңырауы	Жүйелі қоңырау
<b>N</b>	Жедел жәрдем дыбысы	Түсірілген тақырып	Жұлдыз	Өмір ағыны
<b>O</b>	Бу ысқыры	Ұшу қоңырауы	Темір жол дыбысы	Жаңа литавра әуені
<b>P</b>	Двоичный режим (см. таблицу ниже)			

Жеткізудің алдында А дыбыс тобы орнатылды.

**"Екілік режим" (P функциясының дыбыс тобы)**

Арна	Әуен / дабыл атауы	Бит кірісі			
		4	3	2	1
1	Ескі қоңырауы				●
2	Жүйелі қоңырау			●	
3	Шарап және кофе			●	●
4	Гүл		●		
5	Жұлдыз		●		●
6	Өмір ағыны		●	●	
7	Кеме жүзушілер		●	●	●
8	Сыртқы тақырып	●			
9	Жедел жәрдем дыбысы	●			●
10	Бу ысқыры	●		●	
11	Люпин	●		●	●
12	Ескі сағат	●	●		
13	Темір жол дыбысы	●	●		●
14	Жаңа литавра әуені	●	●	●	
15	Ұшу қоңырауы	●	●	●	●

• Арна кірісі "ON" (Қосылу) болғанда көрсетіледі.